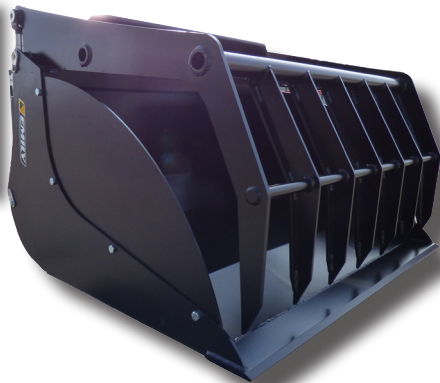


→ L'esprit d'innovation !

BENNE A GRAPPIN SUR FOURCHES



Utilisation

Adaptable sur chariot élévateur, la benne à grappin sur fourches permet de charger et décharger tout type de matière de densité légère ou inférieure à 0.5 (déchets verts, débris, sacs plastiques, papier...) en toute sécurité.

Equipement de série

Benne :

Godet mécano-soudé en 5 et 8 mm d'épaisseur • Caisson supérieur fermé et casquette intégrée en 8 mm • Patins arrière caissonés et renforcé • Lame d'usure 150X16 • Prédiposition rehausse latérales • Pivots renforcés et graissés • Vérin tourillon protégé pour actionner la vidange du godet • Déversement de type « haut déversement » (gain en hauteur de vidange)

Fourreaux :

Fourreaux de dimensions 180X80 mm • Epaisseur : 5 mm (section intérieure 170X70 mm) • Système de verrouillage rapide des chaînes de sécurité • Extrémités renforcées • Patin d'usure sous les fourreaux

Grappin :

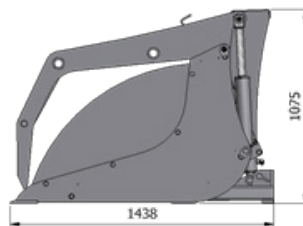
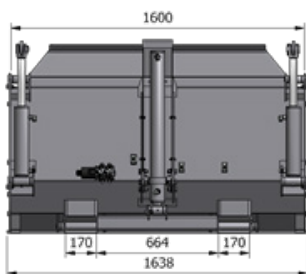
Bras de grappin renforcé en 15mm • Dents oxycoupées avec un recouvrement important pour éviter les fuites de matière. • Vérins au dos du godet pour une protection maximal.

Fonctionne avec:

- Deux doubles effets

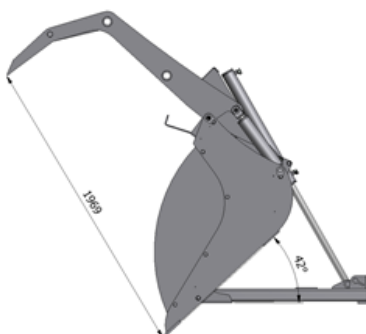
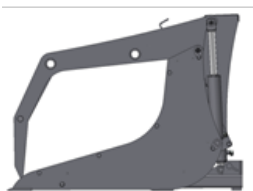
OU

- Un double effet et un sélecteur de fonction 12V



Les + EMILY

- + Simplicité : s'adapte à tous les chariots du marché
- + Fiabilité et robustesse
- + Angle d'ouverture important



Benne à grappin sur fourches

Volume en eau (L)	1 000
Capacité avec dôme (m ³)	1,25
Poids à vide (Kg)	590
Option	<ul style="list-style-type: none"> • Réhausse latérales boulonnées • Sélecteur de fonction 12V (bennage et grappin)

Hors standard nous consulter

