

EMILY

Une trémie mélangeuse d'aliments secs

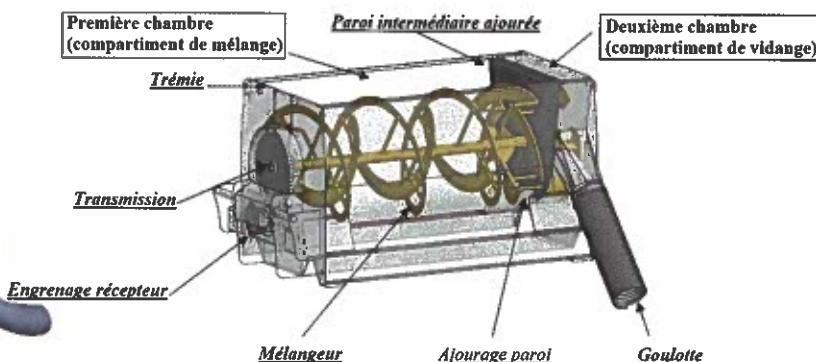


Emily a conçu une mélangeuse distributrice d'aliments secs fonctionnant avec un seul double effet hydraulique et sans trappe de distribution. La trémie Mix 5 Go se compose de deux parties. Le pique-botte attelé à l'engin porteur permet d'accrocher la trémie sans descendre du tracteur. Ce pique-botte possède un engrenage entraîné par un moteur hydraulique, qui entraîne un second fixé sur la trémie et qui met en rotation le mélangeur. La caisse de la trémie est séparée en deux compartiments par une paroi ajourée. Le premier comporte les



spires du mélangeur ; le second est composé d'une roue à aubes qui sert à vidanger la trémie en poussant le mélange vers la goulotte latérale où il est déposé par gravité. Pendant toute la durée du mélange, l'aliment est maintenu dans le premier compartiment par la forme spécifique des pales de la roue à aubes. La distribution se fait par inversion du sens de rotation du

mélangeur qui fait passer l'aliment dans le compartiment de vidange via la partie ajourée en bas de la paroi séparant les deux compartiments. Emily assure que l'étanchéité est parfaite, la distribution régulière et la vidange de la trémie complète. Ce système permet de créer une trémie compacte, qui serait proposée à un prix 20 % inférieur aux outils existants.



Smartamine®

Vaches robustes et rentables



Jérémy Foucher et ses associés
GAEC Bambous
Belligné (44)
130 vaches à 9600 kg
34 g/l de TP

“ Depuis 15 ans mes vaches reçoivent Smartamine dès le 1er jour de lactation. Les contrôles d'acétonémie sont excellents avec 98% du troupeau sain ! Cela paye largement le produit. ”

Venez nous retrouver au SPACE Hall 10A - Allée C - Stand 47



Pour en savoir plus sur Smartamine® contactez KEMIN France au 0 806 80 08 60