

→ L'esprit d'innovation !

BENNE BASCULANTE



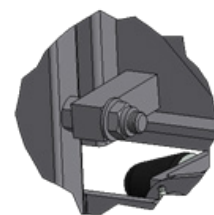
Utilisation

Stockage et évacuation de déchets.

Equipement de série

CAISSE

- Caisse mécano-soudée en 3 mm d'épaisseur
- Volume 900 Litres
- Renfort en U sur les flancs de la caisse (rigidité)
- Pivots de benne renforcés
- Butée de déclenchement en cornière mécano-soudée sur la caisse
- Préconisation : densité des déchets inférieure à 0,5



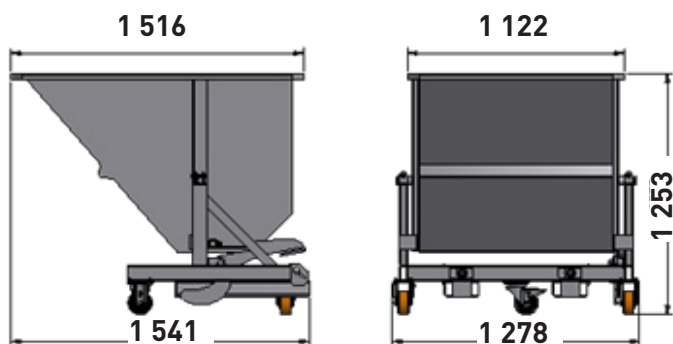
CHASSIS DE DECLENCHEMENT

- Structure en tube rectangle de 80X40 mPolyvalentem – Epaisseur : 4 mm
- Fourreau de dimensions 180X80 mm – Epaisseur : 5 mm (section intérieure 170X70 mm)
- Système de déclenchement automatique lors du contact de la benne basculante sur le rebord du caisson Ampliroll
- Système de déclenchement par pédale (bennage au sol)
- Ressort de rappel puissant sur le système de déclenchement
- Sécurité anti-déclenchement pour le transport et le stationnement
- Système de verrouillage rapide des chaines de sécurité
- Deux tampons paraboliques d'amortissement de bennage



Les + EMILY

- ⊕ Déclenchement automatique
- ⊕ Polyvalente
- ⊕ Economique



	Benne basculante
Volume en eau (L)	900
Poids à vide (Kg)	210
Options	-Trois roulettes bandage polyuréthane 92 shore (2 fixes et une pivotante freinée) -Couleur

Hors standard nous consulter

